



# MANUAL INSTALAÇÃO CAIXA DUPLA



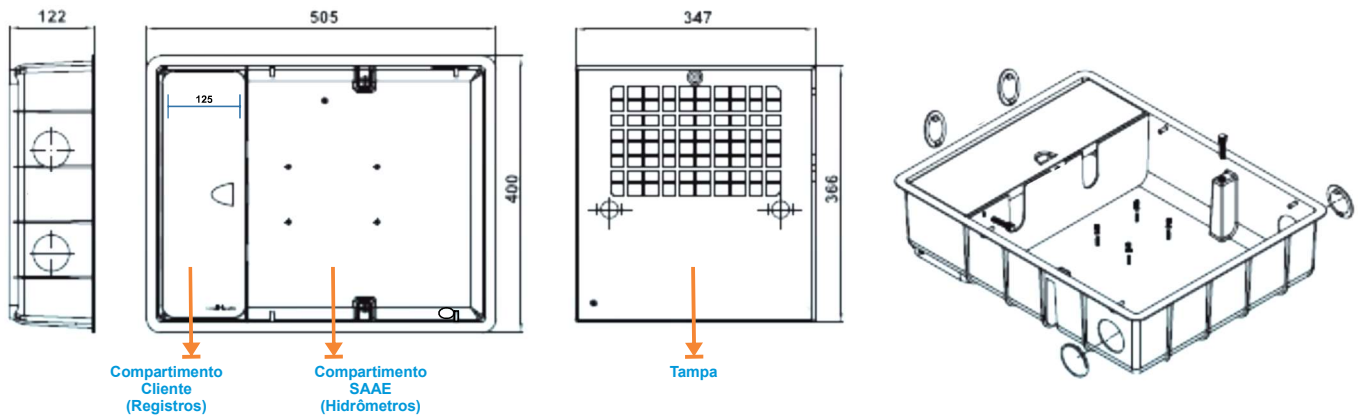
Ao fazer a solicitação no SAAE, o usuário receberá o **NOVO PADRÃO DUPLO DE LIGAÇÃO DE ÁGUA** com as seguintes especificações:

A caixa de proteção para hidrômetros é fabricada em policarbonato na cor cinza, foi projetada e desenvolvida para atender às necessidades de instalação das conexões e do hidrômetro no formato «L». Este é um produto de durabilidade e qualidade que apresenta alta resistência ao impacto e compressão, com objetivo de diminuir as fraudes nos hidrômetros e principalmente contra vandalismo no sistema de medição, pois o conjunto caixa/tampa é fixado através de um parafuso especial.

#### VANTAGENS:

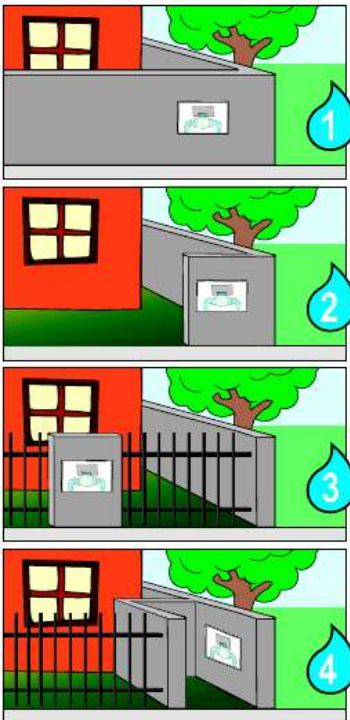
- Segurança, modernização e agilidade;
- Menor custo para o consumidor;
- Diminuição dos riscos de vazamentos;
- Proteção contra vandalismo;
- Facilidade de manutenção e leitura pelos funcionários do SAAE;
- Facilidade na detecção de possíveis vazamentos.

#### Características dimensionais (mm)

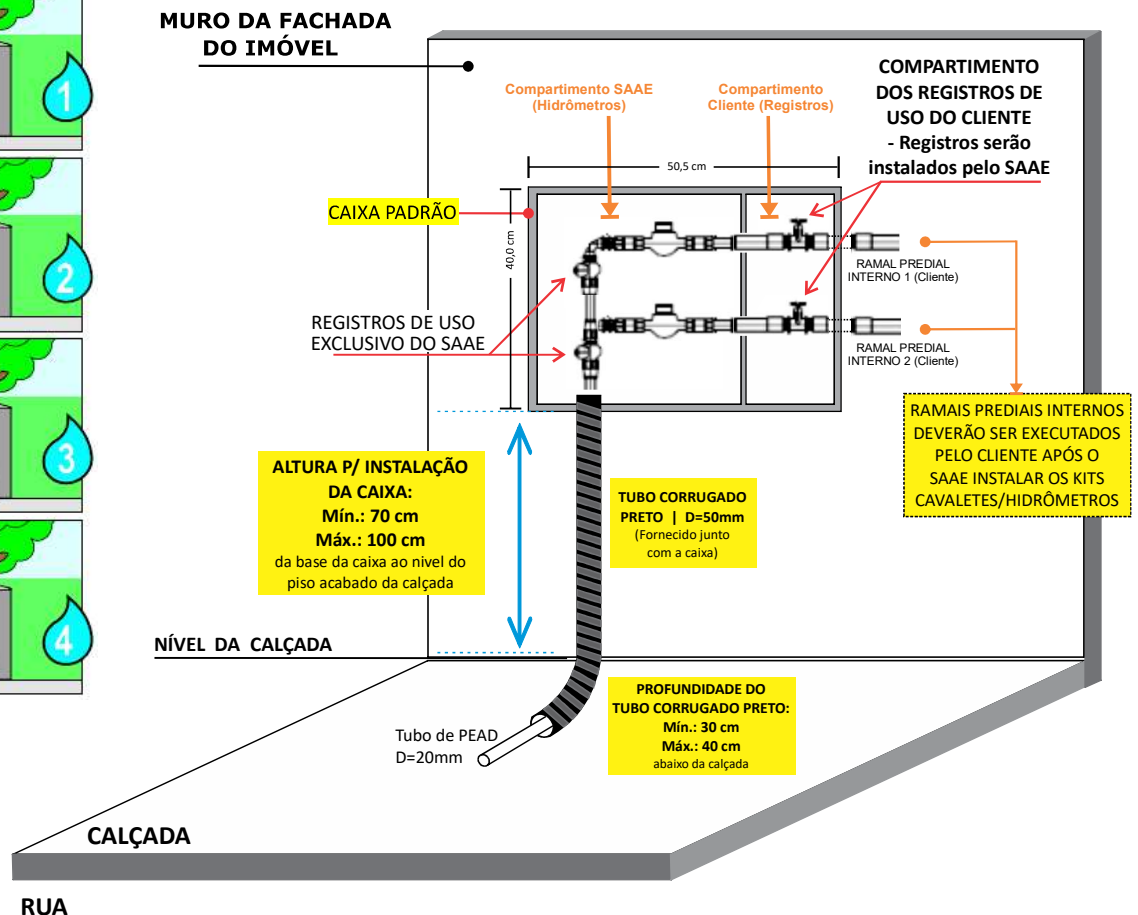


A caixa mede 40cm de altura x 50,5cm de largura. Ela deverá ser instalada prumada, nivelada, faceando a divisa frontal do imóvel, ou seja, ficar de frente para a rua, e deve ficar a uma altura mínima de 70cm e máxima de 100cm da base da caixa, em relação ao piso acabado da calçada.

#### MODELO DE INSTALAÇÃO DA CAIXA NA FACHADA DO IMÓVEL:



#### CAVALETE COMUM COM CAIXA PADRÃO DUPLA DETALHE ESQUEMÁTICO DA LIGAÇÃO





## ORIENTAÇÕES GERAIS



**ATENÇÃO**

### IMPORTANTE !!!

- 1- REPARO DE CALÇADA por conta do consumidor.
- 2- TODA A REDE INTERNA E A INTERLIGAÇÃO DA MESMA é de responsabilidade do consumidor.
- 3- A LIGAÇÃO NÃO SERÁ FINALIZADA CASO:
  - A CAIXA NÃO ESTEJA INSTALADA DE ACORDO C/ PADRÃO ESTABELECIDO
  - ou NA FALTA DOS DOCUMENTOS NECESSÁRIOS.

### - DOCUMENTOS NECESSÁRIOS... (Originais e Cópias):

- ESCRITURA, MATRÍCULA ou contratos de compra/venda com firmas reconhecidas;
- CARNÊ DO IPTU;
- RG e CPF;
- PROCURAÇÃO COM FIRMA RECONHECIDA, caso não seja o proprietário.

### - TARIFAS: \*SERÃO COBRADAS NA CONTA, EM até 4 VEZES\*

Validade: a partir de 19/08/2019

- **Ligação de Água ou Mud. Cavalete:** R\$ 115,40 res./  
R\$ 226,52 coml./  
R\$ 340,27 ind.;
- **Materiais (SAAE utiliza);**
- **Ligação de Esgoto:** R\$ 115,40 res./  
R\$ 226,52 coml./  
R\$ 340,27 ind.;
- **Rompimento de Asfalto:** R\$ 154,58/m<sup>2</sup>

### - PRAZOS DOS SERVIÇOS:

- VISTORIA INSTALAÇÃO CAIXA PADRÃO: **3 DIAS ÚTEIS APÓS SOLICITAÇÃO;**
- LIGAÇÃO ÁGUA/ ESGOTO / MUD.CAVALETE: **10 DIAS ÚTEIS – APÓS O PEDIDO.**